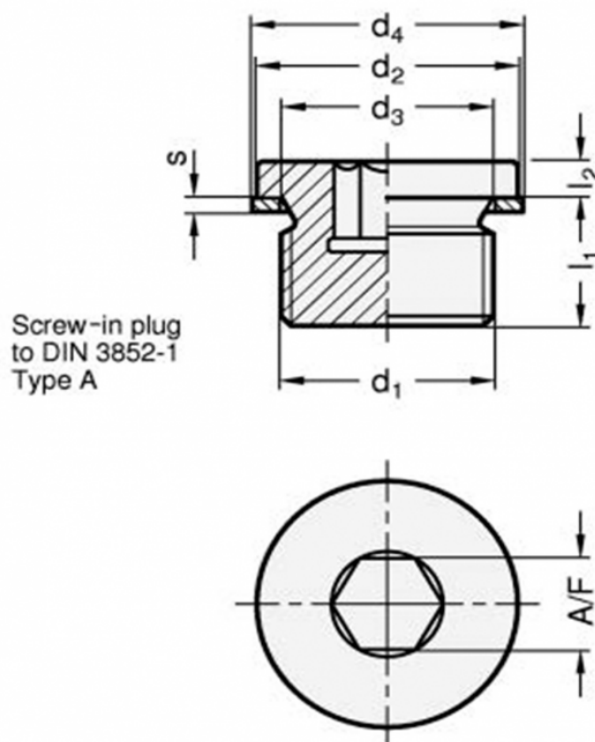


Varenummer: 20908STM332AA

Beskrivelse: E+G Gevindprop DIN 908-ST-M33x2-AA

## Mål



A/F	= 17
d1	= M33x2
d2h14	= 39
d3	= 33.3
d4	= 39
l1	= 16
l2	= 5
s	= 2

Vægt i (g) = 100